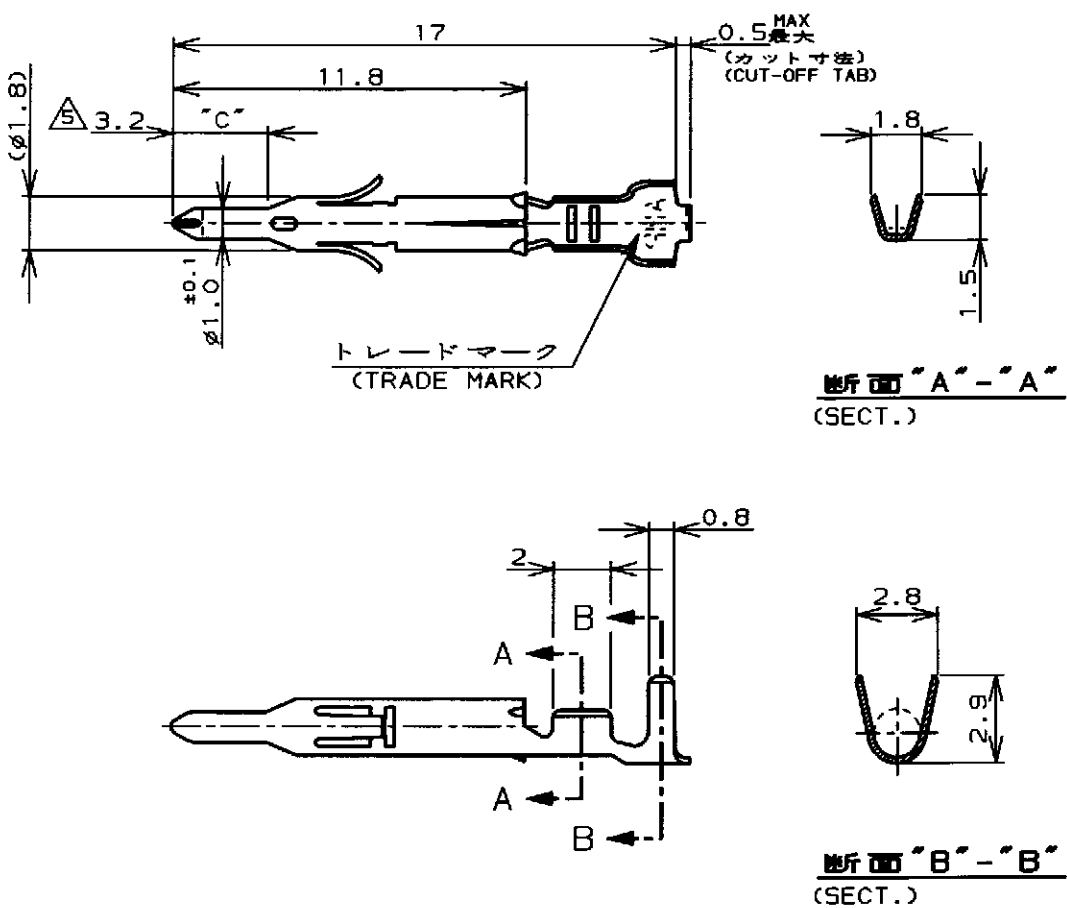


LOC	DIST	REVISIONS						
		P	LTR	DESCRIPTION	ECN	DATE	DWN	APVD
J		B		REDRAWN	FJ00-0993-98	11, JUN. 98	T.Y.	MS



- 注記; NOTES;
- 1. 使用ハウジングはキャップ及びプラグ 1. APPLICABLE HOUSING : CAP AND PLUG.
 - △ 製品規格 108-5138 △ PRODUCT SPECIFICATION 108-5138
 - △ 取付適用規格 114-5050 △ APPLICATION SPECIFICATION 114-5050
 - 4. 取扱い説明書 IS-105J 4. INSTRUCTION SHEET IS-105J
 - △ 全面ニッケルめっき上の領域"C"に 0.76μm最小の金めっきを施す。 △ SELECTIVE GOLD PLATED AREA "C" 0.76μm MIN THK OVER Ni PLATED.

	錫めつき付・燐青銅 (PRE-TIN · PHOS BR)	-4	-4
	金めつき・黄銅 △ (GOLD PLATE · BRASS)	-3	-3
170361, 170362 170365, 170366	錫めつき付・黄銅 (PRE-TIN · BRASS)	170359-1	170363-1
嵌合相手型番 (MATING P/N)	材料・仕上 (MATERIAL · FINISH)	連続状端子型番 (STRIP P/N)	型番 (P/N)

THIS DRAWING IS UNPUBLISHED. BY AMP INCORPORATED. ALL RIGHTS RESERVED. COPYRIGHT 19

DIMENSIONS: 単位 概 mm	DWN 7. Yamamoto 11, JUN. 98
TOLERANCES UNLESS OTHERWISE SPECIFIED: 一般公差 ±0.4, ±1°0'	CHK M. Slu 15 JUN 98
PRODUCT SPEC 製品規格 注記参照 (SEE NOTES) △ 2	APVD M. Slu 15 JUN 98
APPLICATION SPEC 取付適用規格 注記参照 (SEE NOTES) △ 3	
WEIGHT	

WIRE RANGE 包含電線断面積 0.12~0.35mm ² (AWG #26~#22)	MATERIAL 表参照 (SEE TABLE) 0.2t	FINISH 仕上 表参照 (SEE TABLE)
INSULATION DIA 被覆外径 1.2~1.75mm		
AMP 日本エー・エム・ピー株式会社 Kawasaki, Japan		
NAME 名称 ミニユニバーサルメイトンロックピンコンタクトばら状端子 MINI UNIVERSAL MATE-N-LOK PIN CONTACT LOOSE PIECE		
SIZE A4	CAGE CODE 00779	DRAWING NO 番号 C=170363
CUSTOMER DRAWING		SCALE 尺度
		SHEET 1 OF 1 REV B